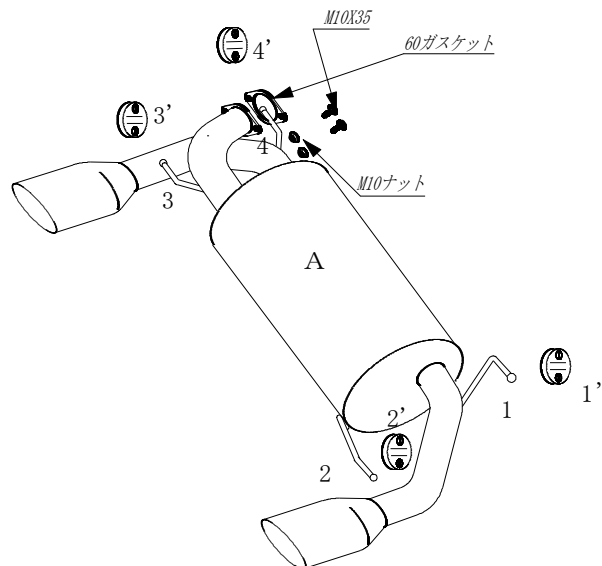


5ZIGEN SP

新規制対応

製品名称	製品番号	車名	車両型式	年式	エンジン型式	グレード
SPECIAL	SP2002	トヨタ 86 スバル BRZ	DBA-ZN6 DBA-ZC6	2012/4/1～	FA20	全グレード 全グレード

構成部品及び付属品リスト	
品名	数量
本体(A)	1
本取扱説明書	1
ガスケット(60)	1
ボルト(M10X35)	2
ナット(M10)	2



☆ご注意ください。
記載の適合型式以外への取付は、新規制対象外になります。
取付される前に必ずご確認ください。

最低必要工具

メガネレンチ	12mm14mm
ソケットレンチ	12mm14mm
トルクレンチ	

組付作業手順

警告!

作業中の怪我・火傷

装着作業は専門の整備工場などに依頼してください。
【(1)ご使用前に】を十分に理解した上で作業を実施してください。
※ 装着作業は必ず2名以上で行なってください。
※ 文中の純正とは自動車メーカーの標準装着品の意味

1. 「本体(A)の仮組付け」

本体(A)の取り付けブラケット(1)(2)(3)(4)を純正吊下げラバーステー(1')(2')(3')(4')の順番に確実に差し込み、純正マフラー後側フランジと本体(A)フランジの間に、付属ガスケット(60)を挟み、付属ボルト(M10X35)を差し込み、反対側から付属ナット(M10)で仮締め付けして下さい。

2. 「装着状態の確認」

全体の本組付けが完了したら、もう一度マフラーを手で揺すって各部のクリアランスを確認してください。エンジンを始動して暖気し、約2500回転にして各フランジからの排気漏れ、又は各部の異常音を点検してください。運転して再度、各フランジからの排気漏れ、又は各部の異常音を点検してください。異常があれば最初からやり直してください。
《面倒でも必ず最初からやり直して下さい。》

以上で当社マフラーの装着が完了しました。
もう一度本取扱説明書をよく読んで安全で快適なドライブをしましょう。

お願い!

装着後200～300km走行した後にもう一度各部のボルト類の増し締めと、各フランジ間のガス漏れの点検をして下さい。