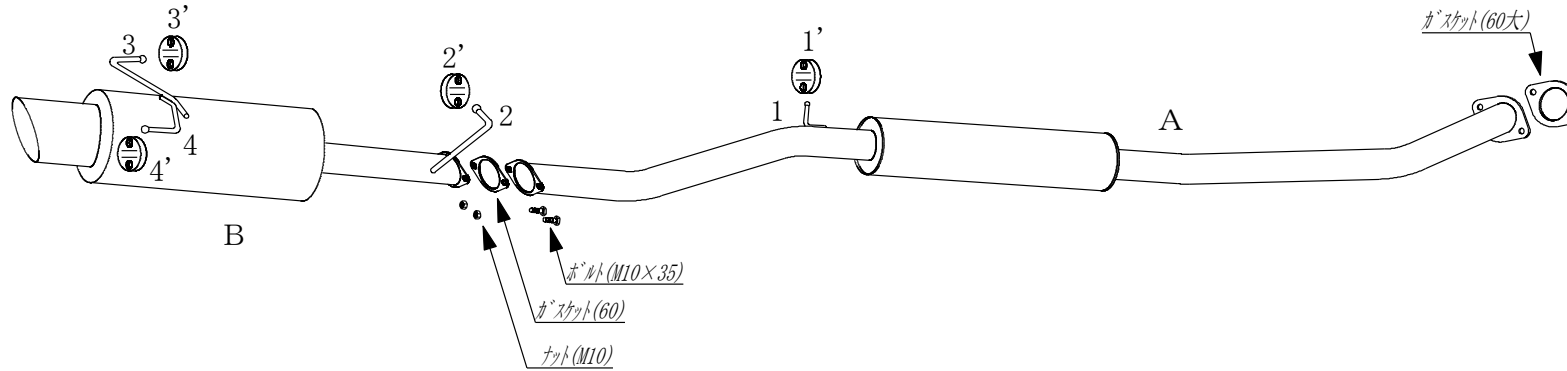


PRORACER ZZ

車検対応

| 製品名称 | 製品番号 | 車名 | 車両型式 | 年式 | エンジン型式 | JASMA番号 |
|----------|---------|----------------------|----------------|-------------|--------|----------|
| PRORACER | PZN-021 | ニッサン スカイライン (4ドア) | GF-ER34 N/A | H10/5~H13/6 | RB25DE | 03S12317 |

| 構成部品及び付属品リスト | |
|--------------|----|
| 品名 | 数量 |
| 本体(A) | 1 |
| 本体(B) | 1 |
| 本取扱説明書 | 1 |
| ガスケット(60大) | 1 |
| ガスケット(60) | 1 |
| ボルト(M10X35) | 2 |
| ナット(M10) | 2 |



最低必要工具

| | |
|---------|----------|
| メガネレンチ | 12mm14mm |
| ソケットレンチ | 12mm14mm |
| トルクレンチ | |

組付作業手順

警告!

作業中の怪我・火傷

装着作業は専門の整備工場などに依頼してください。
【(1)ご使用前に】を十分に理解した上で作業を実施してください。
※ 装着作業は必ず2名以上で行なってください。
※ 文中の純正とは自動車メーカーの標準装着品の意味

1. 「本体(A)の仮組付け」

本体(A)の取付けブラケット(1)を純正吊下げラバーステー(1')に確実に差込んで下さい。次に、純正フロントパイプの後側フランジと本体(A)の間に付属ガスケット(60大)を挟んで、反対側から純正ナットを再使用して仮締め付けて下さい。

2. 「本体(B)の仮組付け」

本体(B)の取付けブラケット(2)(3)(4)を純正吊下げラバーステー(2')(3')(4')に確実に差込んで下さい。次に、本体(A)の後側フランジと本体(B)の前側フランジの間に付属ガスケット(60)を挟み、付属ボルト(M10X35)を前側から差し込み、反対側から付属ナット(M10)で仮締め付けて下さい。

3. 「全体の本組付け」

本体(A)(B)の位置関係や自動車の床、その他周辺部品とのクリアランス及びフランジ間のガスケットのずれを確認しながら前から順番に指定トルクで締め付けてください。
(締め付けトルク400~500kgf・cm)

テールパイプと自動車のバンパーの位置関係、クリアランスを確認して下さい。不具合がある場合は最初から締め直して下さい。クリアランス不足を放置すると異常な音が出たり、樹脂バンパーなどが熱で溶けたりすることがあります。
最後に触媒の遮熱板等を外している場合は元通りにして下さい。
(純正部品の締め付けトルクはメーカー指定通りにして下さい。)

4. 「装着状態の確認」

全体の本組付けが完了したら、もう一度マフラーを手で揺すって各部のクリアランスを確認してください。エンジンを始動して暖機し、約2500回転にして各フランジからの排気漏れ、各部の異常音を点検して下さい。運転して再度、各フランジからの排気漏れ、又は各部の異常音を点検して下さい。異常があれば、最初から装着をやり直して下さい。
《異常があれば、面倒でも最初からやり直して下さい。》

以上で当社マフラーの装着が完了しました。もう一度本取扱説明書をよく読んで安全で快適なドライブをしましょう。

お願い!

装着後200~300km走行した後にもう一度各部のボルト類の増し締めと、各フランジ間のガス漏れの点検をして下さい。