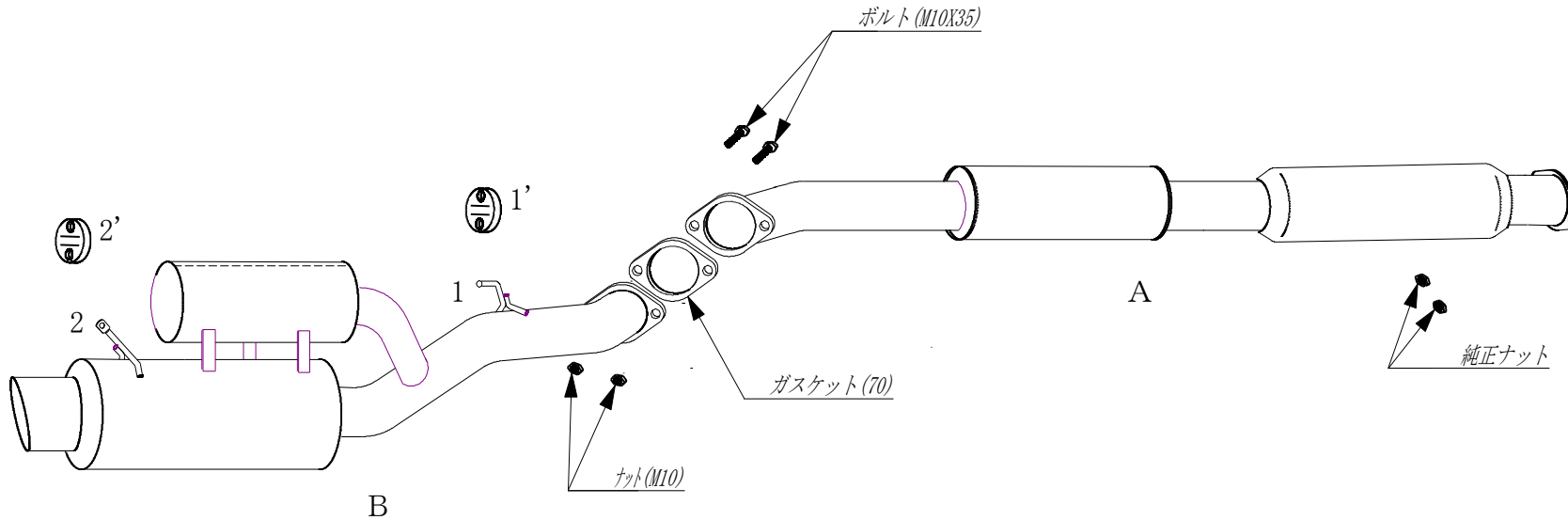


PRORACER ZZ

車検対応

製品名称	製品番号	車名	車両型式	年式	エンジン型式	JASMA番号
PRORACER	PZM-012	ランサーエボリューションIX	GH-CT9A	H17/3~	4G63(T/C)	03S12188

構成部品及び付属品リスト	
品名	数量
本体(A)	1
本体(B)	1
本取扱説明書	1
認定書	1
ガスケット(70)	1
ボルト(M10X35)	2
ナット(M10)	2



最低必要工具	
メガネレンチ	12mm14mm
ソケットレンチ	12mm14mm
トルクレンチ	

組付作業手順

CT9A

警告!

作業中の怪我・火傷

装着作業は専門の整備工場などに依頼してください。
 【(1)ご使用前に】を十分に理解した上で作業を実施してください。
 ※ 装着作業は必ず2名以上で行なってください。
 ※ 文中の純正とは自動車メーカーの標準装着品の意味

- 「本体(A)の仮組付け」
触媒後方フランジと、本体(A)の前側フランジとの間に、純正ガスケットを挟んで純正ナットを再使用して仮締め付けして下さい。
- 「本体(B)の仮組付け」
最初に、取り付けブラケット(2)を純正吊下げラバーステー(2')に純正ボルトを再使用して仮締め付けして下さい。本体(B)の取り付けブラケット(1)を純正吊下げラバーステー(1')に差込して下さい。本体(A)の後側フランジと本体(B)の前側フランジの間に付属ガスケット(70)を挟み、付属ボルト(M10X35)を前側から差し込み、反対側から付属ナット(M10)で仮締め付けして下さい。
- 「全体の本組付け」
本体(A)(B)の位置関係や自動車の床、その他周辺部品とのクリアランス及びフランジ間のガスケットのずれを確認しながら前から順番に指定トルクで締め付けてください。
 (付属品ボルト締め付けトルク 38.0~51.0N・m)
 (※純正部品の締め付けトルクはメーカー指定通りして下さい。)

※ テールパイプと自動車のバンパーの位置関係、クリアランスを確認して下さい。不具合がある場合は最初から締め直して下さい。クリアランス不足を放置すると異常な音が出たり、樹脂バンパーなどが熱で溶けたりすることがあります。

- 「装着状態の確認」
全体の本組付けが完了したら、もう一度マフラーを手で揺すって各部のクリアランスを確認して下さい。エンジンを始動して暖気し、約2500回転にして各フランジからの排気漏れ、又は各部の異常音を点検して下さい。運転して再度、各フランジからの排気漏れ、又は各部の異常音を点検して下さい。異常があれば最初からやり直して下さい。
 《面倒でも必ず最初からやり直して下さい。》

以上で当社マフラーの装着が完了しました。もう一度本取扱説明書をよく読んで安全で快適なドライブをしましょう。

お願い!

装着後200~300km走行した後もう一度各部のボルト類の増し締めと、各フランジ間のガス漏れの点検をして下さい。