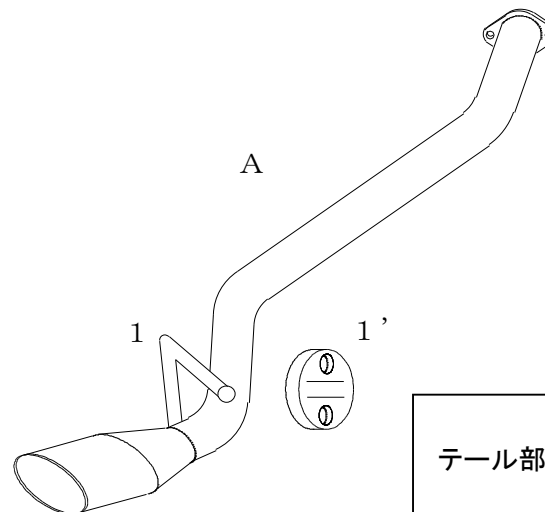


製品名称	製品番号	車名	車両型式	年式	エンジン型式	JASMA表示番号
MINX	MMSU-001	スバル ステラ	DBA-RN1/RN2	H18/6～	EN07	03S13380

構成部品及び付属品リスト

品名	数量
本体(A)	1
証明書	1
本取扱説明書	1



ご注意！

テール部の着色は、特殊コーティング処理を施しています。
研磨剤等で磨かないで下さい。
コーティング処理が剥がれる恐れがあります。

最低必要工具

メガネレンチ	14mm	12mm
ソケットレンチ	14mm	12mm
トルクレンチ		

組付作業手順

RN1

警告！

作業中の怪我・火傷

装着作業は専門の整備工場などに依頼してください。
【(1)ご使用前に】を十分に理解した上で作業を実施してください。
※装着作業は必ず2名以上で行なってください。
※文中の純正とは自動車メーカーの標準装着品の意味

1. 「本体(A)の仮組付け」

本体(A)の取付けブラケット(1)を純正吊下げラバーステー(1')にしっかりと通して下さい。
次に、純正センターマフラーの後側フランジと本体(A)の前側フランジの間に、純正ガスケットを挟み、純正ボルト、ナットを再使用して仮締付けして下さい。

2. 「全体の本組付け」

本体(A)、の位置関係や自動車の床、その他周辺部品とのクリアランス及びフランジ間のガスケットのずれを確認しながら前から順番に指定トルクで締付けて下さい。
(付属品ボルト締め付けトルク 38.0～51.0N・m)
テールパイプと自動車のバンパーの位置関係、クリアランスを確認して下さい。不具合がある場合は最初から締め直して下さい。クリアランス不足を放置すると異常な音がでたり、樹脂バンパーなどが熱で溶けたりすることがあります。
最後に触媒の遮熱板等を外している場合は元通りにして下さい。
(純正部品の締め付けトルクはメーカー指定通りして下さい。)

3. 「装着状態の確認」

全体の本組付けが完了したら、もう一度マフラーを手で揺すって各部のクリアランスを確認して下さい。エンジンを始動して暖気し、約2500回転にして各フランジからの排気漏れ、又は各部の異常音を点検して下さい。運転して再度、各フランジからの排気漏れ、又は各部の異常音を点検して下さい。異常があれば最初からやり直して下さい。《面倒でも必ず最初からやり直して下さい。》

以上で当社マフラーの装着が完了しました。もう一度本取扱説明書をよく読んで安全で快適なドライブをしましょう。

お願い！

装着後200～300km走行した後にもう一度各部のボルト類の増し締めと、各フランジ間のガス漏れの点検をして下さい。