

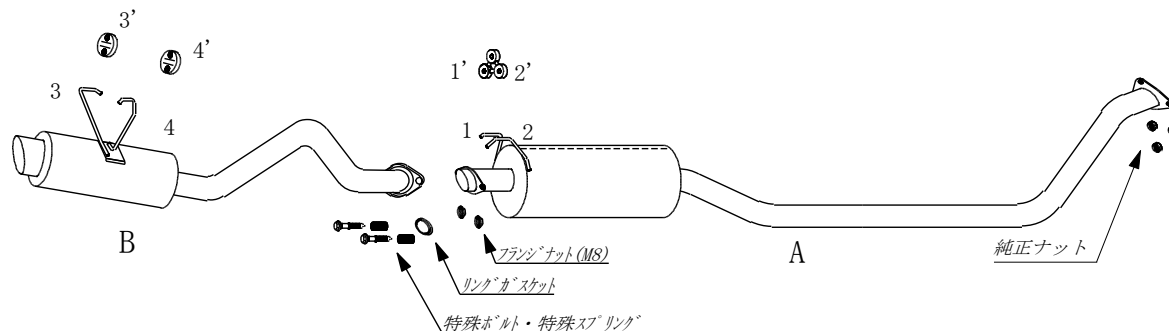
MIRACLE FIRE BALL

競技専用部品

公道では絶対に使用しないで下さい。

製品名称	製品番号	車名	車両型式	類別区分	年式	エンジン型式
FIRE BALL	H06-23R	ホンダ インテグラ	LA-DC5 IS		H13/6~	K20A

構成部品及び付属品リスト	
品名	数量
本体(A)	1
本体(B)	1
取扱説明書	1
特殊ボルト (M8×70)	2
特殊スプリング	2
フレキシブルガスケット	1
フランジナット (M8)	2
インナーサイレンサー (001)	1
ボルト(M8X15)	1
スプリングワッシャー(M8)	1



最低必要工具

メガネレンチ	10mm12mm14mm
ソケットレンチ	10mm12mm14mm
トルクレンチ	

組付作業手順

DC5 IS

警告!

作業中の怪我・火傷

装着作業は専門の整備工場などに依頼してください。
 【(1)ご使用前に】を十分に理解した上で作業を実施してください。
 ※ 装着作業は必ず2名以上で行なってください。
 ※ 文中の純正とは自動車メーカーの標準装着品の意味

1. 「本体(A)の仮組付け」

本体(A)の取付けブラケット(1)(2)を純正吊下げラバーステア(1')(2')にしっかりと差込んで下さい。
 次に、純正触媒の後方フランジと本体(A)の前側フランジを純正ナットを再使用して仮締め付けして下さい。(ガスケットは、純正再使用)

2. 「本体(B)の仮組付け」

本体(B)の付属ブラケット(3)(4)を純正吊下げラバーステア(3')(4')に確実に差し込んで下さい。
 本体(A)の後側フランジと本体(B)の前側フランジの間に付属フレキシブルガスケットを挟み、後側から付属ボルトに、付属スプリングを通して差込み、反対側から付属フランジナット(M8)で、仮締め付けして下さい。

3. 「全体の本組付け」

本体(A) (B)の位置関係や自動車の床、その他周辺部品とのクリアランス及びフランジ間のガスケットのずれを確認しながら前から順番に指定トルクで締め付けてください。
 (付属品ボルト締め付けトルク 38.0(M8)~51.0(m10)N・m)

※ テールパイプと自動車のバンパーの位置関係、クリアランスを確認して下さい。
 不具合がある場合は最初から締め直して下さい。クリアランス不足を放置すると異常な音が出たり、樹脂バンパーなどが熱で溶けたりすることがあります。

4. 「装着状態の確認」

全体の本組付けが完了したら、もう一度マフラーを手で揺すって各部のクリアランスを確認してください。
 エンジンを始動して暖気し、約2500回転にして各フランジからの排気漏れ、又は各部の異常音を点検してください。運転して再度、各フランジからの排気漏れ、又は各部の異常音を点検してください。異常があれば最初からやり直して下さい。
 《面倒でも必ず最初からやり直して下さい。》

以上で当社マフラーの装着が完了しました。もう一度本取扱説明書をよく読んで安全で快適なドライブをしましょう。

お願い!

装着後200~300km走行した後にもう一度各部のボルト類の増し締めと、各フランジ間のガス漏れの点検をして下さい。