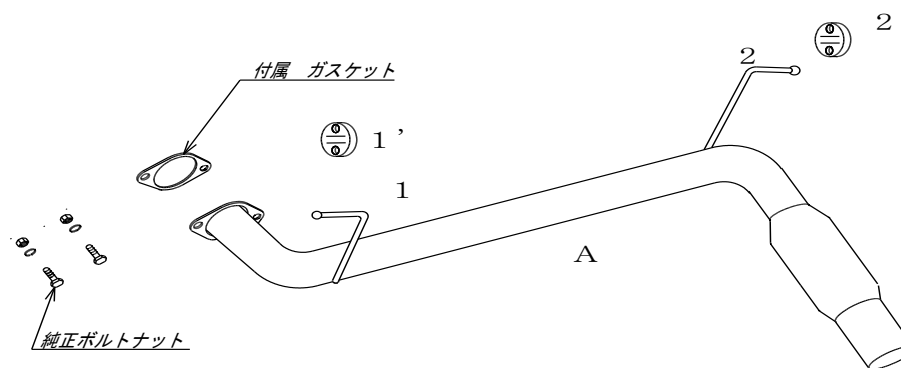


FIREBALL Spec1

—競技専用—

製品名称	製品番号	車名	車両型式	年式	エンジン型式
FIREBALL Spec1	FBT-1011	FT 86/BRZ	DBA-ZN6/ZC6 前期	H24/03～	FA-20

構成部品及び付属品リスト	
品名	数量
本体(A)	1
60Φガスケット	1
本取扱説明書	1
インナーサイレンサー	1
M8X15 ボルト	1
M8スプリングワッシャー	1



最低必要工具

メガネレンチ	14. 12mm
ソケットレンチ	14. 12mm
トルクレンチ	

ご注意！
テール部の着色は、特殊コーティング処理を施しています。
研磨剤等で磨かないで下さい。

組付作業手順

警告！

作業中の怪我・火傷

装着作業は専門の整備工場などに依頼してください。
【(1)ご使用前に】を十分に理解した上で作業を実施してください。
※装着作業は必ず2名以上で行なってください。
※文中の純正とは自動車メーカーの標準装着品の意味

1. 「本体(A)の仮組付け」

本体(A)の取り付けブラケット(1)(2)を純正吊下げラバーステー(1')(2')にしっかりと差込んで下さい。
次に、純正マフラーと本体前側のフランジの間にガスケットを挟み純正ボルト・ナットを再使用して仮締め付けして下さい。

2. 「全体の本組付け」

本体の位置関係や自動車の床、その他周辺部品とのクリアランス及びフランジ間のずれを確認しながら指定トルクで締め付けてください。
純正部品の締め付けトルクはメーカー指定通りにしてください。(類締め付けトルク400～500kgf・cm)

テールパイプと自動車のバンパーの位置関係、クリアランスを確認して下さい。不具合がある場合は最初から締め直して下さい。クリアランス不足を放置すると異常な音が出たり、樹脂バンパーなどが熱で溶けたりすることがあります。

3. 「装着状態の確認」

全体の本組付けが完了したら、もう一度マフラーを手で揺すって各部のクリアランスを確認してください。エンジンを始動して暖機し、約2500回転にして各フランジからの排気漏れ、各部の異常音を点検して下さい。運転して再度、各フランジからの排気漏れ、又は各部の異常音を点検して下さい。異常があれば、最初から装着をやり直して下さい。
《異常があれば、面倒でも最初からやり直して下さい。》

以上で当社マフラーの装着が完了しました。もう一度本取扱説明書をよく読んで安全で快適なドライブをしましょう。

お願い！

装着後200～300km走行した後もう一度各部のボルト類の増し締めと、各フランジ間のガス漏れの点検をして下さい。